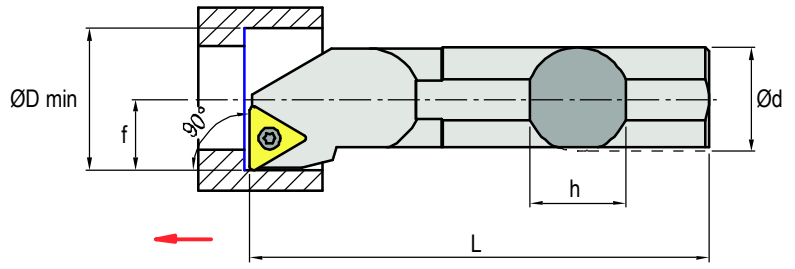
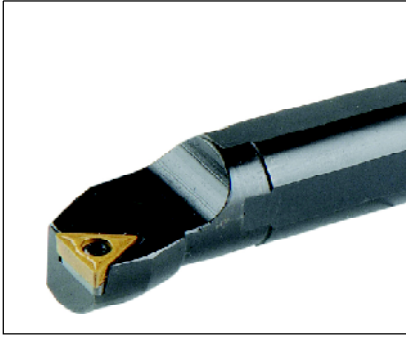


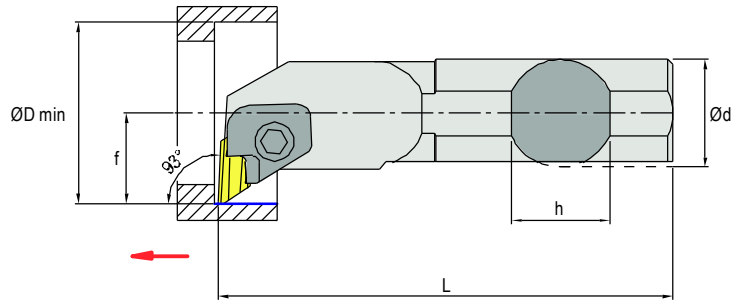
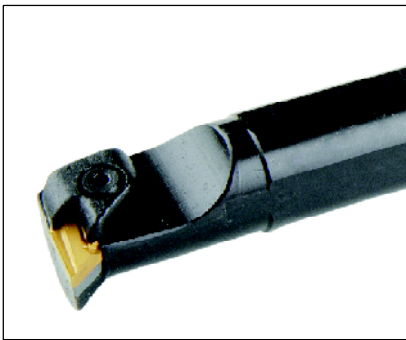
Delik Torna Katerleri

Turning - Toolholder, Internal

Drehen - Klemmhalter, Innenbearbeitung



Kod Code Bezeichnung	Ölçüler Dimensions Abmessungen									
	ØDmin	Ød	h	L	f	Uç Tipi Insert Type Plattentype	Altlık Anvil Unterlage	Altlık Vidası Anvil Screw Gewindehülse	Uç Vidası Insert Screw Plattenschraube	Torx Anahtar Torx Wrench Torx Schlüssel
S 10 K STF CR/L 09	13.6	10	9	125	7	TC..0902	—	—	7722113	T07 IP
S 10 K STF CR/L 11	13.6	10	9	125	7	TC..1102	—	—	7815101	T08 IP
S 12 Q STF CR/L 11	17	12	11	180	9					
S 16 R STF CR/L 11	21	16	15	200	11					
S 20 S STF CR/L 11	25	20	18	200	13					
S 16 R STF CR/L 16	21	16	15	200	11	TC..16T3	7883005	7883102	7815102	T15 IP
S 20 S STF CR/L 16	25	20	18	200	13					
S 25 T STF CR/L 16	32	25	23	250	17					
S 32 U STF CR/L 16	40	32	30	300	22					
S 40 V STF CR/L 16	50	40	37	350	27					
S 50 W STF CR/L 16	63	50	47	450	35					



Kod Code Bezeichnung	Ölçüler Dimensions Abmessungen											
	ØDmin	Ød	h	L	f	Uç Tipi Insert Type Plattentype	Sağ Baskı Pabucu Clamp Right Re. Klemmung	Sol Baskı Pabucu Clamp Left Li. Klemmung	Baskı Vidası Clamp Screw Klemmschraube	Sağ Altlık Anvil Right Re. Unterlage	Sol Altlık Anvil Left Li. Unterlage	Altlık Pimi Anvil Pin Rohrstift
S 25 T CKUNR/L 16	32	25	23	300	17	KNUX 16...	70.5.824	70.5.825	70.5.865	—	—	—
S 32 U CKUNR/L 16	40	32	30	350	22					U 00051R	U 00051L	7480901
S 40 V CKUNR/L 16	50	40	37	400	27							
S 50 W CKUNR/L 16	63	50	47	450	35							

R : Sağ / Right / Rechte L : Sol / Left / Linke

Sipariş Örneği / Ordering Example / Bestellbeispiel ab Lager : S 32 U STF CR 16